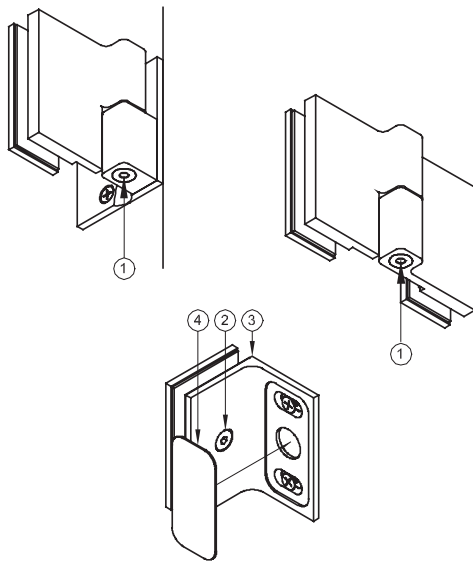


Beispiele // examples



Crossover Pur-Duschtürbänder

Crossover Pur Duschtürbänder sind Anschlagtürbänder. Crossover Pur-Duschtürbänder verfügen über einen Hebe-Senk Mechanismus. Das Einstellen der Nulllage ist stufenlos möglich.

Glasart / Glasdicke / Glasbearbeitung

Die Beschläge sind vorgerichtet für 8 mm Einscheibensicherheitsglas. Es ist ESG nach DIN EN 12150-1:2000 und Ergänzung nach DIN EN 14428:2004 zu verarbeiten. Freistehende Glaskanten und Glasecken an den Glasscheiben müssen so gefast und geschliffen sein, dass beim Benutzen und beim Reinigen der Duschabtrennung keine Verletzungsgefahr besteht. Standardabweichende Glaspositionierung erfordert ggf. eine angepasste Glasbearbeitung.

Größe und Gewichte pro Duschtürbandpaar / Winkelverbinderpaar

Türgröße max. 900 x 2000 mm, 35 kg;
Seitenteilgröße max. 1000 x 2000 mm.

Einstellbare Nulllage der Duschtürbänder

Bitte stellen Sie sicher, dass die Duschtürbänder für die Bausituation richtige DIN Richtung aufweisen. Die Duschtürbänder sind in der Nulllage stufenlos einstellbar. Die Fixierung dieser Nulllage erfolgt mittels einer Arretierschraube [1] (Inbus SW 4). Bei der Montage der Duschtürbänder ist darauf zu achten, dass die Arretierschraube [1] unten ist. Um eine präzise Einstellung der Nullstellung bei der Montage zu ermöglichen werden die Duschtürbänder ohne Fixierung der Nulllage ausgeliefert. Bei Crossover Pur-Duschtürbänder ist eine Fehlbedienung der Tür (Öffnung entgegen der Öffnungsrichtung) durch den Einsatz von Dichtprofilen und ggf. einen Anschlag zu verhindern.

Hinweis Glasbohrungen / Glasausschnitte

Gläser im Bereich der Band- / Winkelverschraubungen reinigen. In die Glasbohrungen und Glasausschnitte für die Band- /

Winkel- / Knopfverschraubungen unbedingt die mitgelieferten Kunststoffschlauchabschnitte als Schutz zwischen Glas und Beschlag (Schraube) einsetzen.

Montage der Duschtürbänder und Winkelverbinder

Duschtürbänder waagrecht sowie die Achsen des übereinanderstehenden Bandpaares im Lot montieren! Bitte achten Sie darauf, dass sich bei der Montage keines der Bänder im Hebezustand befindet. Bandober- und Bandunterteil müssen ohne Luft aufeinander liegen. Türflügel fachgerecht ausrichten und die Banddeckel mit den Befestigungsschrauben (2) (Inbus SW 3) fest verschrauben.

Einstellung der Schließposition

Türflügel in die gewünschte Nullstellung bewegen und anschließend bei beiden Duschtürbänder die Arretierschraube [1] sehr fest anziehen und einmal nachziehen. Nun ist der Hebe-Senk Mechanismus in Funktion. Um einen höheren Anpressdruck für die montierten Anschläge oder Magnetdichtungen zu erreichen, gehen Sie bitte folgendermaßen vor: Lösen Sie die Arretierschraube [1], entfernen Sie die bereits montierten Anschlagdichtungen, drücken Sie den Türflügel etwas weiter nach innen über Null Grad hinaus und ziehen Sie die Arretierschraube [1] wieder fest. Nach der Montage und Einstellung des Hebe-Senk-Mechanismus ist eine Funktionsüberprüfung durchzuführen. Hierbei ist darauf zu achten, dass sich die Tür um ca. 5 mm anhebt. Danach bitte in die obere Öffnung des unteren Duschtürbandes den mitgelieferten Zylinder zur Abdeckung der Achse einsetzen. Feststehende Glasteile zur Duschtasse hin, auf z.B. Contiflexstreifen abstellen. Die Fugen zum tragenden Baukörper, zur Duschtasse sowie zwischen feststehenden Glasteilen mit entsprechendem Silikon fachgerecht versiegeln. Nach erfolgter Montage alle Befestigungsschrauben auf festen Sitz hin prüfen und ggf. nochmals nachziehen. Falls Beschläge mit Langlochbefestigung [3] verwendet werden, nach der Montage Abdeckplatte [4] mit einem Tropfen Silikon einkleben

Befestigungsmaterialien

Die statisch notwendigen Befestigungsmaterialien für die Montage der Duschtürbänder und Winkelverbinder an den tragenden Baukörper müssen vom Verarbeiter bestimmt werden.

Dichtprofile

Crossover Pur-Duschtürbänder erfordern grundsätzlich eine Montage mit Dichtprofilen. Die Dichtprofile können durch das Band durchgeführt werden (By-pass-System).

Montage

Die Montage sollte nur von einem Fachmann durchgeführt werden.

Pflegehinweis

Crossover Pur-Duschtürbeschläge nur mit warmem Wasser und einem weichen Tuch (Microfaser) feucht abgewischt und gegebenenfalls nachgetrocknet werden. Scharfe, aggressive sowie z.B. alkalische oder chlorhaltige Reiniger, Scheuermittel (z.B. Stahlwolle), bzw. Lösungsmittel dürfen nicht verwendet werden.